

## EL3120 IGBT Gate Drive Optocoupler 应用手册

### 引言

目前整个世界趋势讲究绿能环保，以电能取代传统的石化燃料；所以选用高效率、高功率的元件，是解决环境污染和降低碳排放的关键。IGBT 拥有高输入阻抗及低导通压降(低导通阻抗)的优点，在一些高效率设备上通常会选择 IGBT 作为功率控制元件，例如电动车、马达驱动器、风力/太阳能发电、再生能源逆变器(Renewable Energy Inverter)及 UPS 不断电系统...等，因此使用 IGBT 的设备将在未来几年蓬勃发展。

本文首先简单说明一下有关 IGBT 的主要特性，再介绍 IGBT 闸极驱动器 EL3120 在不同的应用需求中常见的电路配置型态。

### Insulated Gate Bipolar Transistor ( IGBT) 简介：

绝缘闸双极电晶体 ( IGBT ) 结合了金氧半场效电晶体(MOSFET)和双极性电晶体 ( BJT ) 两者的特性，具有 MOSFET 快速开关与 BJT 高电流导通的性能，此外，IGBT 具有较低的导通压降及较高的耐压，电路模型可以简化为由 MOSFET 作为驱动电晶体的等效电路，如图 1 所示。图 2 为 IGBT 常用的代表符号。

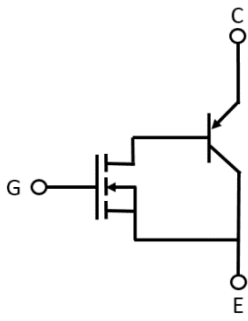


图. 1 - IGBT 等效电路

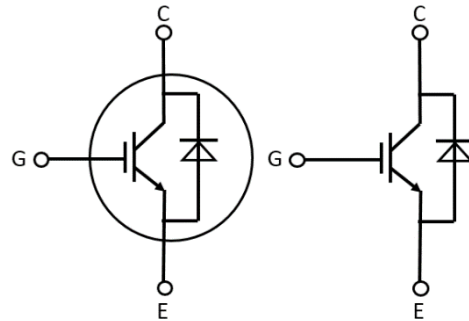
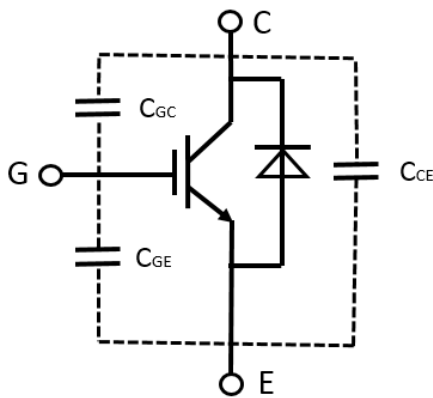


图. 2 - IGBT 模组代表符号

### IGBT 开关电气特性

导通和关闭的特性决定开关功率元件的性能并连带影响元件的功率损耗。导通和关闭的速度主要取决于 IGBT 内部的输入电容 ( $C_{GE}$ ) 和米勒电容 ( $C_{GC}$ )。图 3 为 IGBT 寄生电容示意图。



$C_{GE}$  = Input capacitance 输入电容

$C_{GC}$  = Miller capacitance 米勒电容

$C_{CE}$  = Output capacitance 输出电容

图. 3 - IGBT 寄生电容

IGBT 的寄生电容 (表 1)。

| 一般 IGBT 规格书电容参数  |                             |
|------------------|-----------------------------|
| CAPACITANCE      | IGBT                        |
| Input            | $C_{ies} = C_{GE} + C_{GC}$ |
| Reverse transfer | $C_{res} = C_{GC}$          |
| Output           | $C_{oes} = C_{GC} + C_{CE}$ |

IGBT 在切换到导通状态过程中，栅极充电电压会有一段区间变得平坦，称之为米勒平台，其中米勒电容 ( $C_{GC}$ ) 会影响米勒平台的时间长短，进而影响 IGBT 开启与关闭的速度。IGBT 栅极的充电过程如图 4 所示，栅极充电至额定电压所需的电荷量为 ( $Q_g$ )，在 IGBT 规格书上可得知此参数。

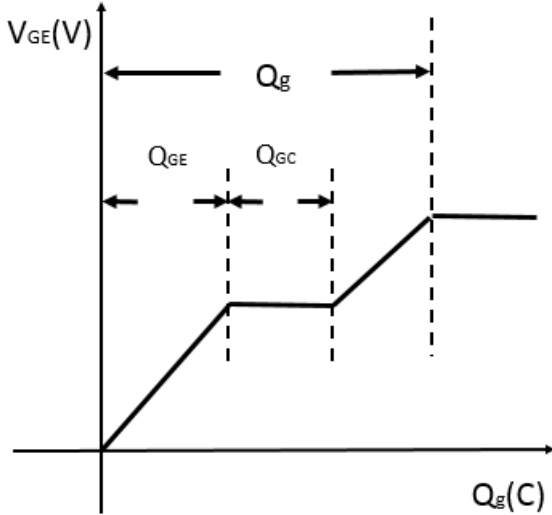


图.4 栅极电压充电波形

IGBT 的导通行为如下图 5 所示。从时间  $t_0$  到  $t_1$ ，驱动器开始对栅极( $C_{GE}$ ) 开始充电，直到栅极-射极电压达到  $V_{GE(th)}$ ，在这段时间内 IGBT 不会导通，集极电压和电流都保持不变，称为开启延迟。  $t_1$  到  $t_2$  时，栅极电压持续上升超过  $V_{GE(th)}$  以上，此时集极电流  $I_c$  开始上升，当电流达到负载电流后此区间结束，此时由于  $V_{CE}$  依然维持高电压，故此区间的切换损失最大，所以在设计时需要考虑  $di/dt$  斜率的大小以减少切换损失。

在  $t_2-t_3$  期间，集极电压开始快速下降，而 IGBT 承载满载电流，此区间结束后栅极电压会暂时钳位在同一水平电位。在  $t_3-t_4$  期间仅米勒电容  $C_{GC}$  处于充电状态，称之为米勒平台，直至  $t_4$  米勒平台结束。  $V_{CE}$  降至  $V_{CE(sat)}$ ，IGBT 完全导通。

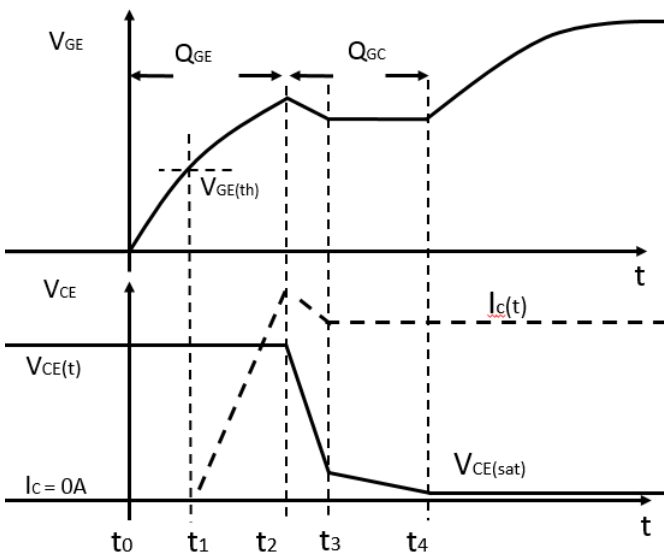


图.5 IGBT 导通时序图

IGBT 的关闭特性如下图 6 所示。时间  $t_1$  到  $t_2$ ， $V_{GE}$  持续下降，直到米勒平台发生时的电压值。在  $t_2$ - $t_3$  期间  $I_c$  维持恒定， $V_{CE}$  电压开始微幅上升，此时由于  $C_{GC}$  电容产生米勒效应使得  $V_{GE}$  电压保持恒定，直至米勒平台结束。在  $t_3$ - $t_4$  期间， $V_{CE}$  电压迅速增加到最大值，然后集极电流  $I_c$  开始快速下降，直至电流截止。在  $t_4$ ， $I_c=0A$ ，IGBT 完全关闭。

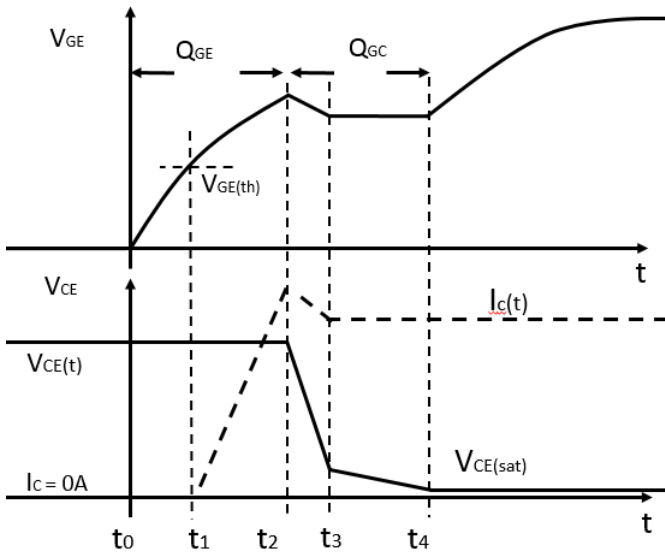


图. 6 IGBT 关闭时序图

IGBT 外接的栅极电阻( $R_g$ )可调节栅极电压上升和下降速率，表现在开启与关闭转态期间，集极射极端的  $dV_{CE}/dt$  斜率，如图 7 所示， $R_g$  值越小则  $I_{GC}$  及  $dV_{CE}/dt$  越大。

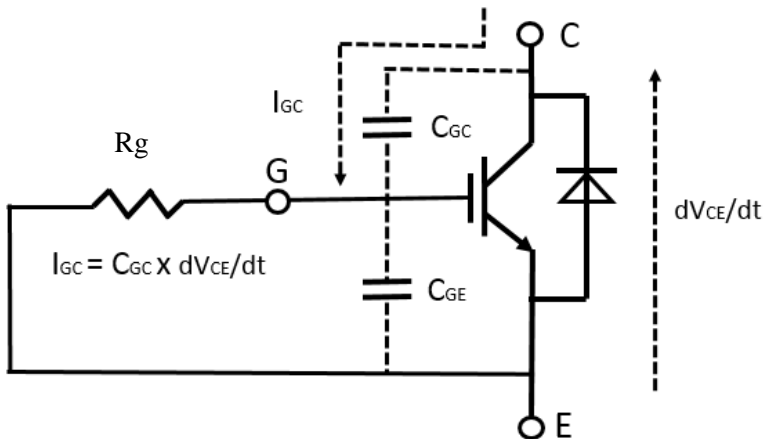


图. 7  $R_g$  对  $dV_{CE}/dt$  的影响

栅极电阻( $R_g$ ) 对于 IGBT 的动态性能有明显的影响，较小的  $R_g$  可以更快地对 IGBT 输入电容进行充电和放电，进而缩短了开关时间，并且降低了开关损耗，但是较小的  $R_g$  会导致 IGBT 输入电容和寄生电感产生振荡，一般  $R_g$  设计使用在  $10\Omega \sim 30\Omega$  之间。

IGBT 是电压驱动元件，需要栅极电压来使集极与射极导通或关闭，由于 IGBT 输入电容 ( $C_{GE}$ ) 较大，因此在关闭时使用负电压作为驱动，可以确保栅极在零电压以下，抵抗米勒效应对栅极的干扰，防止栅极重新启动，图 8 显示为具有负电压的栅极驱动电路。

当 IGBT 截止时，集极电压会快速上升，会在栅极产生较大的电压，因此将齐纳二极管反接到 IGBT 的栅极与射极时，可以防止栅极上遭到过电压而损坏（通过钳位限制栅极的电压），防止  $V_{GE}$  被击穿。

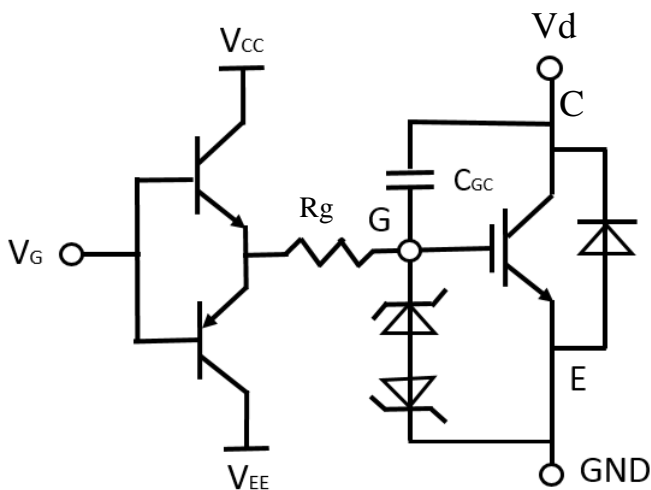


图.8 具负电压的 IGBT 栅极驱动电路

## EL3120 (IGBT Gate Driver) 驱动器介绍:

EL3120是8 PIN封装的IGBT GATE DRIVER，最大驱动电流为2.5A，具有高速驱动及低功耗的特性，拥有 $\pm 25KV$ 共模杂讯抑制能力(CMTI)，非常适合用于IGBT的驱动电路。

### 栅极驱动器欠压锁定(UVLO)

EL3120 驱动器具有欠压锁定 (UVLO) 功能，可以确保 EL3120 电源电压过低的情况下停止输出 IGBT 栅极的控制讯号，避免 EL3120 输出电压低于 IGBT 栅极最小驱动电压( $V_{gth}$ )，导致工作模式转移到线性区造成高功耗的情况，提高驱动电路的安全性。

### 驱动器(IGBT Gate driver: EL3120)功率损耗计算

驱动器工作时发热，温度上升影响其稳定性，必须考虑散热问题，可依使用状况进行散热设计。驱动器功率消耗如图 9 所示分为三部分，第一部分为输入的功耗  $P_{Emitter}$ ，由发射器造成，第二部分为驱动器本身耗电(静态电流)  $P_{Internal}$ ，第三部分为驱动器开关时内部电阻造成的功耗  $P_{Output}$ ，以下为计算式。

闸极驱动器总功耗为：

$$P_{(tot)} = P_{Emitter} + P_{Internal} + P_{Output}$$

驱动发射器的功耗为：

$$P_{Emitter} = I_F \times V_F \times D$$

D : maximum LED duty cycle

驱动器内部电路的功耗为：

$$P_{Internal} = I_{CC} \times (V_{CC} - V_{EE})$$

$I_{CC}$  : 驱动器自身耗电(静态电流)

驱动器输出功耗为：

$$P_{D(On)} = \frac{R_{OH} \times V_{GE} \times Qg \times f_{sw}}{2(R_{OH} + Rg + R_{Gint})}$$

$$P_{D(Off)} = \frac{R_{OL} \times V_{GE} \times Qg \times f_{sw}}{2(R_{OL} + Rg + R_{Gint})}$$

$$P_{Output} = P_{D(On)} + P_{D(Off)}$$

$R_{OH}$  : 驱动器内部 High side MOSFET 导通电阻

$R_{OL}$  : 驱动器内部 Low side MOSFET 导通电阻

$R_{Gint}$  : IGBT 内部闸极电阻

假设  $R_{OH} \approx R_{OL}$ ，则

$$P_{Output} = \frac{R_{OH} \times V_{GE} \times Qg \times f_{sw}}{R_{OH} + Rg + R_{Gint}}$$

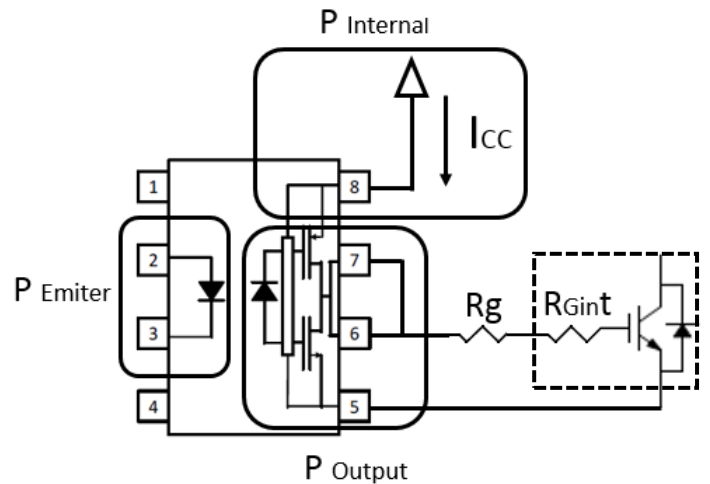


图. 9-1 驱动器功耗示意图

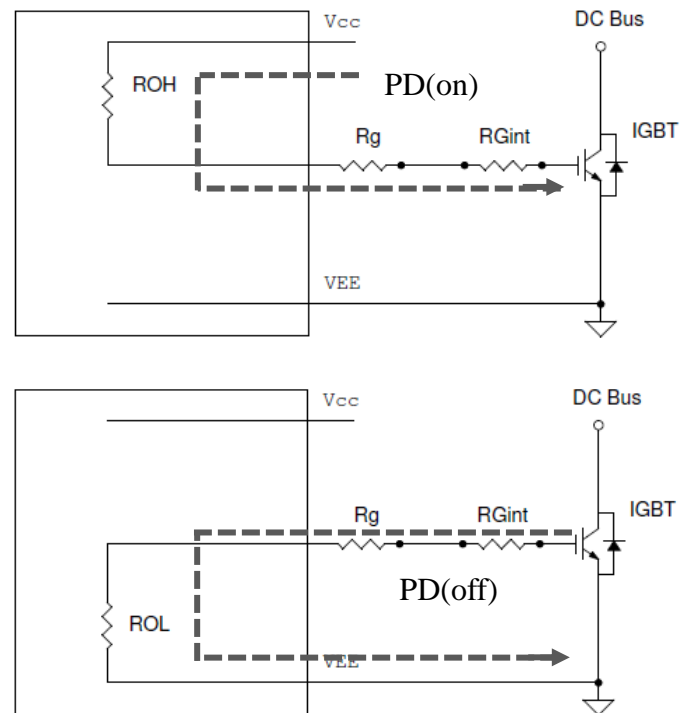


图. 9-2 输出功耗示意图

计算功率消耗是为了避免驱动器操作时超出额定功耗，如果操作超出额定功耗，驱动器容易因高温造成周边电路损毁，可以利用空气对流及加大 PCB 铺铜面积来增加驱动器的散热能力。

## IGBT 驱动电路计算范例

以下为实际应用案例，EL3120 等效电路如图 10 所示，其内部使用的 MOSFET 具有较低的导通阻抗( $R_{OH}/R_{OL}$ )，EL3120 可以使用或不使用负电压作为关闭 IGBT 的驱动，在不使用负电压时，其关闭时候的栅极电压  $V_{OL}$  小于 0.5V，可以确保 IGBT 不会因米勒平台效应导致 IGBT 重新启动，造成短路。

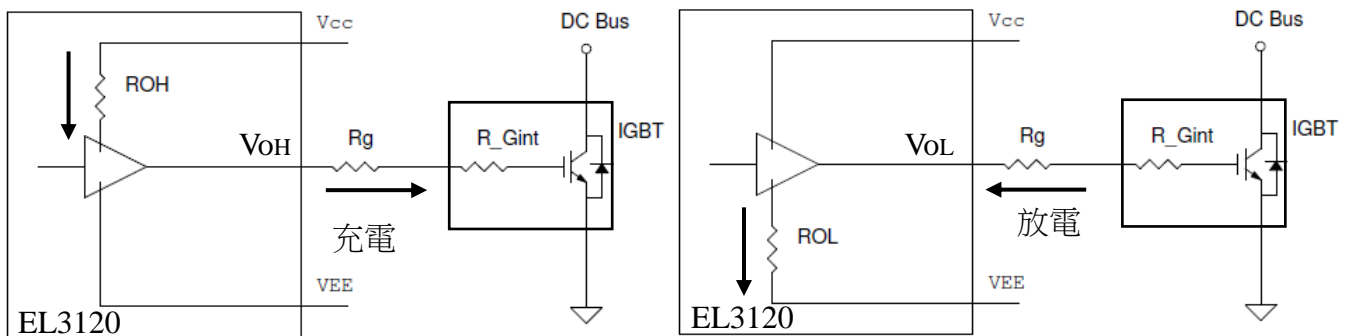


图.10 IGBT 开关时之等效电路

IGBT 内部栅极电阻为( $R_{Gint}$ )，当 EL3120 输出处于低准位时，此时 IGBT 栅极对地的路径为  $R_g + R_{OL} + R_{Gint}$ ，若  $R_g + R_{OL} + R_{Gint}$  越低，则 IGBT 栅极越不容易受米勒效应影响。栅极的放电路径越长产生的寄生电感及电阻也越大，容易受杂讯干扰影响性能，故建议尽可能缩短 PCB Layout 路径。

计算驱动器功率损耗时，须求得下列数值。

- (一) 驱动器内  $R_{OL}$ 、 $R_{OH}$
- (二) 栅极电阻 ( $R_g$ ) 电阻值。

驱动器及 IGBT 已知参数列表如下:

### EL3120 参数

| 项目            | 單位    | 单位          |
|---------------|-------|-------------|
| $V_{CC}$      | 18V   | 电源正电压       |
| $V_{EE}$      | -6V   | 电源负电压       |
| $I_{CC}$      | 3.2mA | 消耗电流 (待机)   |
| $I_{o\_peak}$ | 2.5A  | 驱动最大电流值     |
| $I_F$         | 10mA  | 输入 LED 最大电流 |
| $V_F$         | 1.4V  | 输入 LED 导通电压 |
| Duty          | 60%   | PWM 佔空比     |
| $f_{sw}$      | 10KHz | 切换频率 (目前使用) |

IGBT 参数(FF150R12ME3G)

| 项目                | 单位    | 说明        |
|-------------------|-------|-----------|
| Qg                | 1.4uC | 总充电荷量     |
| V <sub>CES</sub>  | 1200V | 集极-射极最大耐压 |
| R <sub>Gint</sub> | 1.3Ω  | 栅极内部电阻    |

(一) 计算驱动器内 R<sub>OL</sub>、R<sub>OH</sub> 阻值

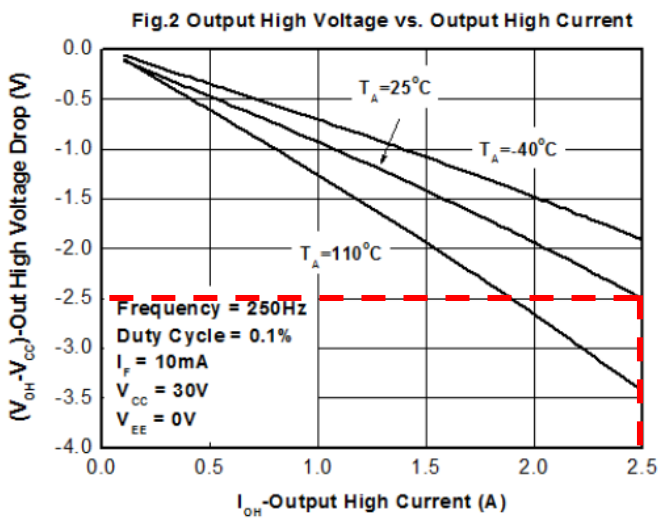


图.11 输出 High 电压与电流

驱动器内 R<sub>OH</sub> 在峰值电流 2.5A 时:

$$R_{OH} = 2.5V \div 2.5A = 1\Omega$$

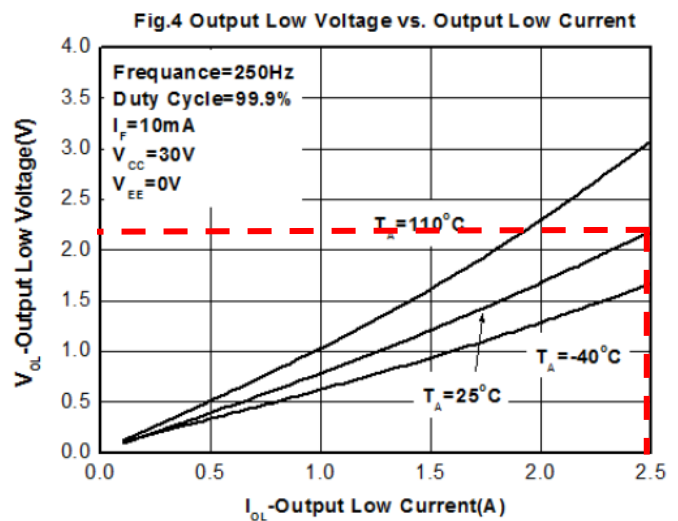


图.12 输出 Low 电压与电流

驱动器内 R<sub>OL</sub> 在峰值电流 2.5A 时:

$$R_{OL} = 2.2V \div 2.5A = 0.88\Omega \approx 1\Omega$$



(二) 计算驱动时栅极电阻 (  $R_g$  ) 最小阻值。

根据  $I_{OL}$  峰值规范计算最小  $R_g$ ，图 13 中为 IGBT 和  $R_g$  简单的等效电路。

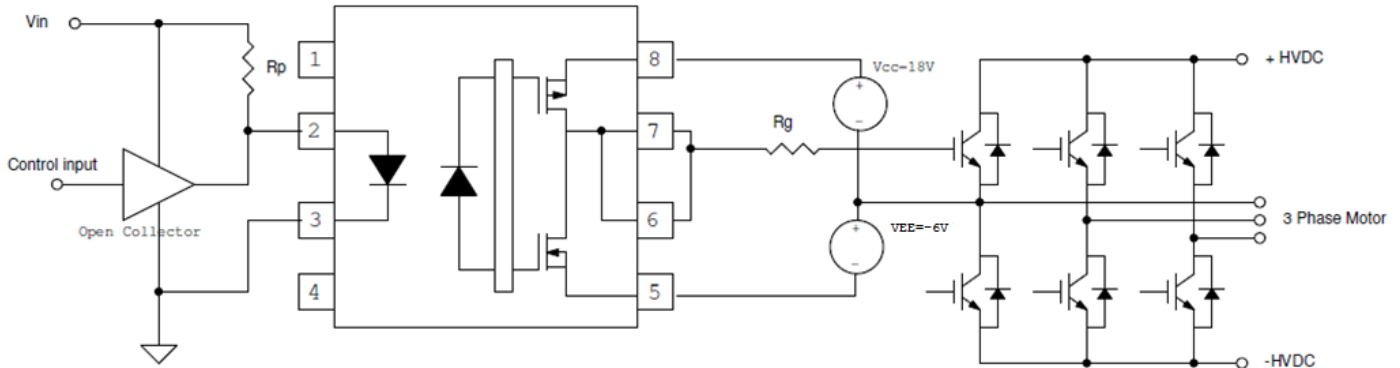


图.13 具负压 IGBT 应用电路

$$R_{OL} + R_g + R_{Gint} > \frac{V_{CC} - V_{EE}}{I_{g\_peak}} = \frac{18 - (-6)}{2.5A} = 9.6 \Omega$$

$$R_g > 9.6 - 1 - 1.3 = 7.3 \Omega$$

式子中  $I_g$  以峰值电流 2.5A 计算  $R_g$  最小值，若不使用负电源时，式子中的  $V_{EE}$  则为 0V。若  $R_g$  比计算值小时，驱动时可能会出现不稳定状况，故建议比计算值稍大。由于效率及 EMI 往往相互关联，IGBT 启动越快，造成的切换损失越小，但往往  $dV/dt$  越大，造成 EMI 的干扰也越大，因此可藉由增加  $R_g$  的值来做调整，以便满足 EMI 及效率的需求。

驱动器功率损耗

在导通和关闭 IGBT 的过程中，功耗会分别消耗在驱动器、栅极和驱动的路径。其功率消耗包括 LED 发射的功耗(emitter)，驱动器内部的功耗(internal)，以及输出驱动的功耗(output)。

驱动器的总消耗功耗计算如下：

$$P_{(tot)} = P(\text{emitter}) + P(\text{internal}) + P(\text{output})$$

$$P_{(tot)} = (IF \times VF \times D) + (I_{cc} \times \Delta V) + \left( \frac{R_{OH} \times V_{GE} \times Qg \times f_{sw}}{R_{OH} + R_g + R_{Gint}} \right)$$

$$\begin{aligned} P(\text{emitter}) &= I_F \times V_F \times D \\ &= 10\text{mA} \times 1.8\text{V} \times 0.6 \\ &= 10.8 \text{ mW} \end{aligned}$$

$$\begin{aligned} P(\text{internal}) &= I_{cc} \times \Delta V \\ &= 3.2\text{mA} \times (18\text{V} - (-6\text{V})) \\ &= 76.8 \text{ mW} \end{aligned}$$

$$\begin{aligned} P(\text{output}) &= \frac{R_{OH} \times V_{GE} \times Q_g \times f_{sw}}{R_{OH} + R_g + R_{Gint}} \\ &= \left( \frac{1 \times (18 - (-6)) \times 1.4\mu\text{F} \times 10\text{K}}{1 + 7.3 + 1.3} \right) \\ &= 35\text{mW} \end{aligned}$$

$$P(\text{tot}) = 10.8\text{mW} + 76.8\text{mW} + 35\text{mW} = 122.6 \text{ mW}$$

驱动器的总功耗为 122.6mW (小于规格书 300mW)

以上为 IGBT 的基本特性介绍及计算案例，在许多应用中 IGBT 一般作为马达的驱动元件，因此需要使用光耦驱动器作为隔离器件，以提高杂讯抑制能力和安全性。

常用应用电路架构：

一般的 IGBT 驱动线路架构有以下几种。

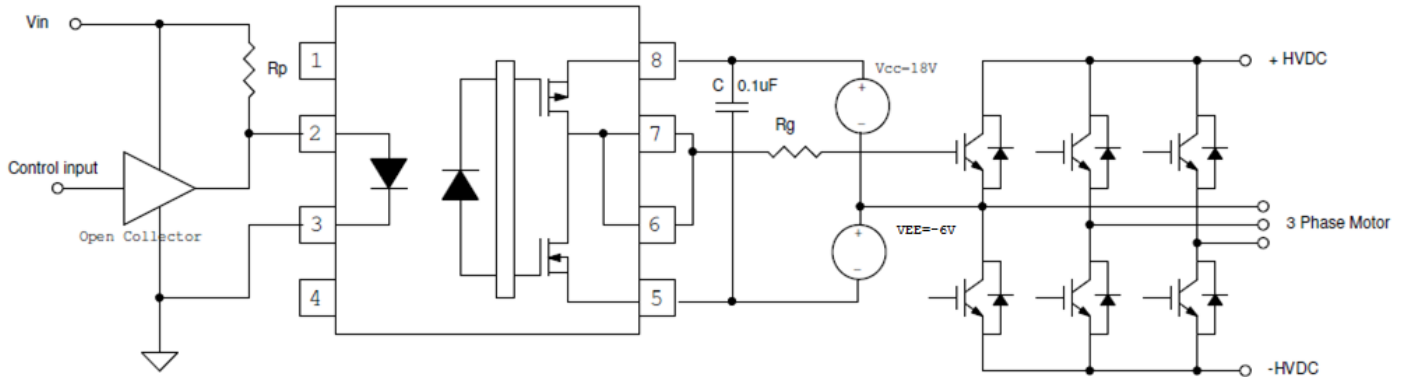


图.14 具负压的 IGBT 应用电路

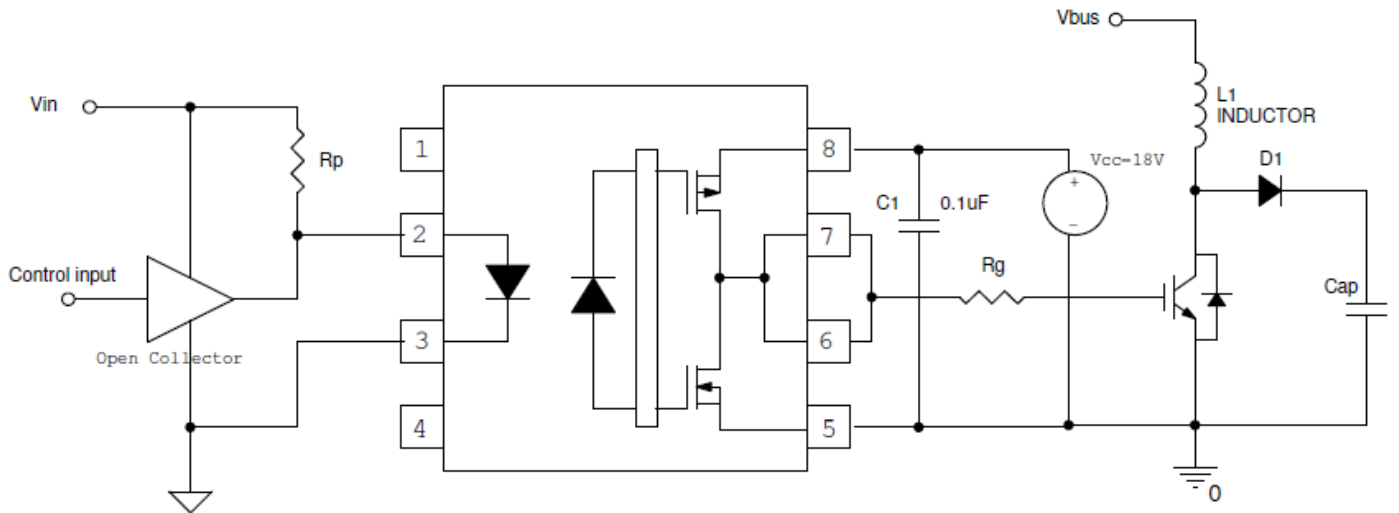


图.15 升压型转换器应用电路

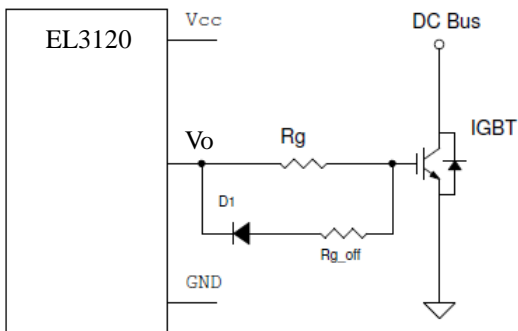


图.16 IGBT 米勒钳位电路(一)

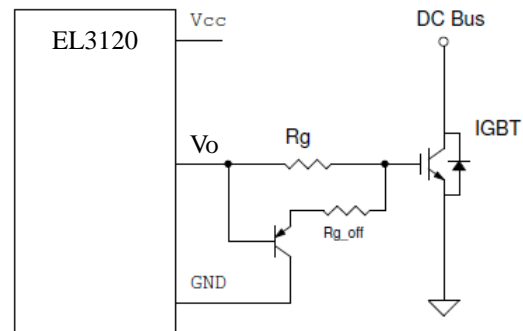


图.17 IGBT 米勒钳位电路(二)

本应用手册资讯仅提供客户设计参考，实际使用请客户自行验证，若有其他问题请与亿光电子联系取得进一步技术支持。